

材料:Material:

塑胶: LCP BLACK  
 端子: Contact:C2680  
 Plated Gold in Mating Area;  
 Tin/Lead On Solder Talls  
 外壳:Shell: SPCC

插入力MAX: 4.5Kgf Max.  
 拔出力MIN: 0.45Kgf Min.

特性:Specifications:

电器 Electrical:  
 接触阻抗:Contact Resistance  
 30 mΩ MAX  
 耐电压:Dielectric Withstanding Voltage:  
 500V AC  
 绝缘阻抗:Insulation Resistance:  
 1000 MΩ MIN  
 Working temperayure:-30° ~+85°

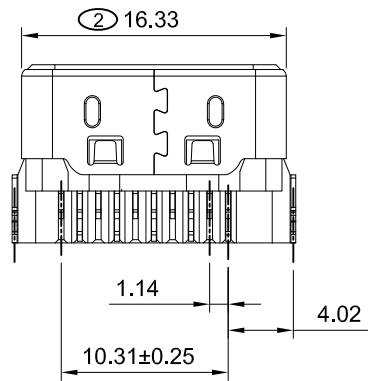
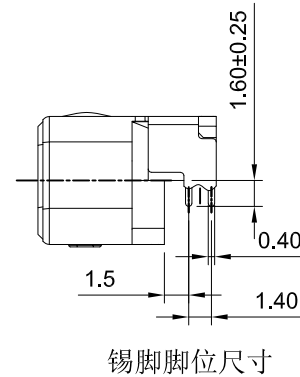
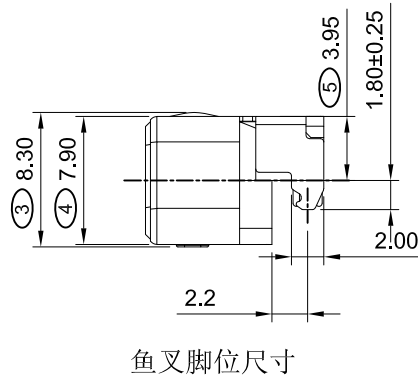
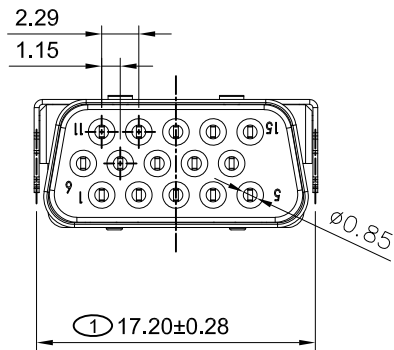
PART NO:

KDSF10-15 F -1 N B

PIN:  
 15  
 極性:  
 F:母座  
 鍍金厚度:  
 1:G/F

塑膠:  
 B:黑色  
 铁殼電鍍:  
 N:線

※ SIGN "⊗" IS IMPORTANCE DIMENSION



**KEM 奇速科技有限公司**  
 Qi-Speed Technology CO., LTD.

產品名稱:  
 PRODUCT NAME

MINI D-SUB 反向沉板居中

單位: mm

繪圖

設計

審核

核准

比例:

DRAWING

DESIGNED

CHECKED BY

APPROVAL BY

公差: .X ±0.35  
 .XX ±0.25  
 .XXX ±0.20

JOHNY

JOHNY

LUKE

JAMES

料號:KDSF10-15F-1NB  
 PART NUMBER

圖號:KDSF10-15F-1NB-1  
 DRAWING NO

版本: REV. 0

版本	修改事項	修改日期
----	------	------

日期: 2019/11/14